

Sistema de movimentación para Rack  
Type  
Curva de descarga de 90° conducida  
por el lavavajillas - Sentido horario

ARTÍCULO # \_\_\_\_\_

MODELO # \_\_\_\_\_

NOMBRE # \_\_\_\_\_

SIS # \_\_\_\_\_

AIA # \_\_\_\_\_



865245 (HSUC90C)

Curva de descarga, 90°,  
conducida por el  
lavavajillas, sentido horario

## Descripción

### Artículo No. \_\_\_\_\_

Construida en acero inoxidable AISI 304. Cuba con fondo inclinado. Barras y carros alimentados para cestos. Conducida por el lavavajillas. Patas cuadradas tubulares de 40 x 40 mm regulables en altura. Diseñada para cestos de lavavajillas de 500 x 500 mm. Envío desmontado. Dirección de alimentación de cestos: sentido horario.

## Características técnicas

- Diseñada para cestos de lavado de 500x500 mm.
- El sistema de sellado y de cerradura con un número limitado de tornillos permiten una rápida y sencilla conexión.
- Curva conducida por el lavavajillas.
- Disponible para los modelos con sentido de funcionamiento antihorario.
- La curva de carga está dotada de un dispositivo que evita el bloqueo de cestos.
- Además de las longitudes estándar de 700 mm y 800 mm, están disponibles longitudes adicionales cada 100 mm (hasta los 1500 mm).
- Ángulo de 45° para reducir el espacio utilizado.

## Construcción

- 90° cut corner to fit compatibly with corner dryer of entry rack type.
- Apto para instalar una única unidad con lavavajillas o para combinarla con otras mesas.
- Cuba de acero inoxidable AISI 340 de 1,2 mm de espesor.
- Patas cuadradas tubulares de 40x40 mm, en acero inoxidable AISI 304.
- Todas las superficies son lisas con acabado pulido.
- El fondo inclinado de la mesa ayuda a un drenaje uniforme y rápido.
- Bridas gruesas soldadas para una conexión sólida entre unidades.

Aprobación: \_\_\_\_\_

**accesorios opcionales**

- Kit de parada de emergencia para lavavajillas RT PNC 865162

**Info**

 Dimensiones externas,  
 ancho

865245 (HSUC90C) 850 mm

 Dimensiones externas,  
 fondo

850 mm

Dimensiones externas, alto

910 mm

Peso neto

23 kg

Ajuste de alto

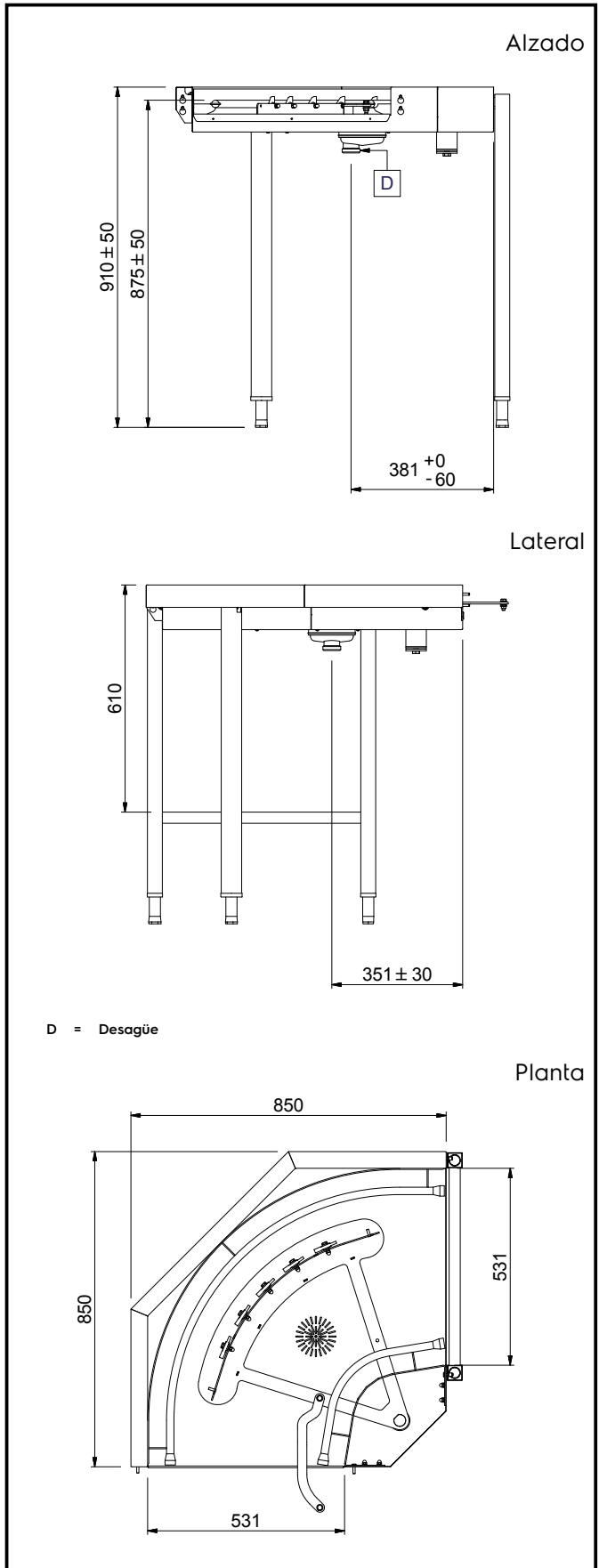
50/50 mm

Posición para el lavavajillas

Descarga

Material del cuenco

AISI 304 - EN 1.4301



D = Desagüe

**Sistema de movimentación para Rack Type  
 Curva de descarga de 90° conducida por el lavavajillas - Sentido  
 horario**

La Empresa se reserva el derecho de modificar especificaciones sin previo aviso